

DIESEL-MOTOR UNIC 4-ZYLINDER DIREKT EINGESPRITZT

Steuer-PS 27
Höchstleistung 135 PS bei 2600 U/min
Drehmoment 42 mkg bei 1400 U/min
Zylinderinhalt 5380 cm³
Bohrung 119 mm
Hub 121 mm
Verdichtung 17 : 1
Inhalt Kühlsystem 24 l
Inhalt Ölwanne Motor 12 l

Vorbehandelter gegossener Motorblock mit nassen, auswechselbaren Zylinderbüchsen.
2 Zylinderköpfe, Nockenwelle aus induktionsbehandeltem Stahl.
5fach gelagerte Kurbelwelle.
Bimetall-Lagerschalen aus Kupfer-Blei-Indium, Spezialölfilter.
Verbrennungsraum im Kolben.

WEITERE TECHNISCHE MERKMALE

KUPLUNG: Einscheiben-Trockenkupplung 12" mit Servo-Betätigung.

GETRIEBE: 5-Gang Synchrongetriebe System Porsche

Übersetzung im Getriebe: 5 Vorwärts- und 1 Rückwärtsgang					
1	2	3	4	5	rückw.
0,151	0,278	0,448	0,681	1	0,150

Auf Wunsch und gegen Mehrpreis:

Nebenantrieb von 12,3 mkg und 20 PS oder 21,5 mkg und 36 PS bei 1200 U/min

HINTERACHSE: Einfache Rücksetzung Typ Banjo

Untersetzung der Hinterachse	Geschwindigkeiten		Maximales Drehmoment in mkg	Steigfähigkeit	
	bei 1000 U/min in km/Std.	maximale in km/Std.		10,99 t in %	18,99 t in %
6×44	3,6	66	1660	32,5	18,4
7×45	4,1	75	1454	28,3	16
8×45	4,7	85	1270	24,6	13,8

Auf Wunsch und gegen Mehrpreis: Doppelte Rücksetzung (10 Vorwärtsgänge ergebend)

CHASSIS: Gerader und versteifter, im Kaltverfahren gepresster Rahmen von 222×75×7 mm

FEDERUNG: Vorne halbelliptische Blattfedern und doppelt wirkende Stossdämpfer. Hinten halbelliptische Blattfedern mit Hilfs-Zusatzfedern. Progressive Wirkung.

Auf Wunsch und gegen Mehrpreis:

Hinten zusätzliche hydraulische doppelt wirkende Stossdämpfer

LENKUNG:

Schneckenrollenlenkung System Gemmer

BREMSEN:

Fussbremse: Indirekte unabhängige hydraulische 2-Kreis-Bremsen mit Druckluftunterstützung

Handbremse: Unabhängige Druckluftbremse, auf die Hinterräder wirkend

Sicherheitsbremse: Mechanische Feststellbremse, auf die Hinterräder wirkend

Bremsfläche: vorne 1340 cm², hinten 1770 cm²
Motorbremse

Auf Wunsch und gegen Mehrpreis:

Teirma-Wirbelstrombremse (nur bei einfacher Rücksetzung)

TREIBSTOFFTANK:

95 l

BEREIFUNG:

8.25×20

ELEKTRISCHE ANLAGE: 24 Volt

4 Batterien zu 6 Volt und 112 Amp.

Anlasser 4 PS

Dynamo 450 Watt

Auf Wunsch und gegen Mehrpreis:

Wechselstromlichtmaschine 24 Volt, 20–60 Amp.

P 8RA

FRONTLENKER- KABINE 3 PLÄTZE

Ganzstahlkonstruktion
Montage auf dem Chassis mittels
Silentblocks
Einbrennlackierung

Motorhaube in der Kabine speziell
isoliert

Hervorragende Sichtverhältnisse
Einteilige Windschutzscheibe
Grosse Rückspiegel
Wirksame Klimaanlage
Breite Türen, guter Einstieg
Rampenfenster

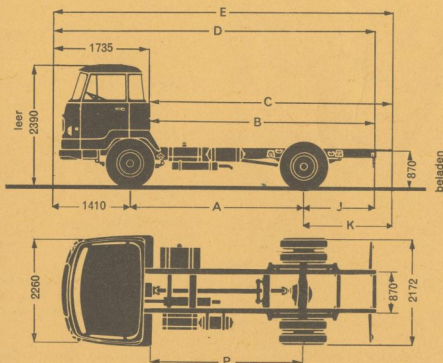
Sitze aus Latex abwaschbar

Vorzügliche Isolation gegen Wärme und
Schall
Gummiteppiche

Scheibenwaschanlage,
2 Sonnenblenden, Handschuhfach,
Kleiderhaken usw.

Neues Armaturenbrett mit vollzähligen
Kontrollinstrumenten,
Tachograph

Gegen Mehrpreis:
Radio, Tourenzähler, Nebellampen
Rückfahrleuchte
Spezialfahrersitz



Radstand 2,95 m 3,35 m 3,75 m 4,35 m

GEWICHTE (kg)

Chassis fahrbereit mit Kabine, Ersatzrad, Werkzeug und
vollem Tank

Nutzlast inkl. Aufbau

Nutzlast effektiv: mit fester Brücke ca.
mit Kippbrücke ca.

Zulässiges Gesamtgewicht:

Mit Anhänger:

	2,95 m	3,35 m	3,75 m	4,35 m
Chassis fahrbereit mit Kabine, Ersatzrad, Werkzeug und vollem Tank	3 420	3 445	3 475	3 500
Nutzlast inkl. Aufbau	7 570	7 545	7 515	7 490
Nutzlast effektiv: mit fester Brücke ca. mit Kippbrücke ca.	6 950	6 850	6 700	6 550
Zulässiges Gesamtgewicht:	10 990	10 990	10 990	10 990
Mit Anhänger:	18 990	18 990	18 990	18 990

MASSE (mm)

A	2 950	3 350	3 750	4 350
B	3 945	4 775	5 325	6 375
C maximal	4 350	5 060	5 750	6 850
D	5 680	6 510	7 060	8 110
E maximal	6 085	6 795	7 485	8 585
J	1 320	1 750	1 900	2 350
K maximal	1 725	2 035	2 325	2 825
P	2 625	3 025	3 425	4 025
Wendekreis	5 700	6 350	7 000	8 000

Ihr Koncessionär und Importeur:

garage kurve

MAX THOMMEN 4416 BUBENDORF BL TELEFON 061-848421

Die Beschreibungen und technischen Daten sind unverbindlich und lediglich als Richtlinien zu betrachten



3 bis rue Salomon de Rothschild
92 - Suresnes (France)

FFSA

R. C. Seine 60 B 5910 - Cap. 129 691 000 F